



Originalgröße

Flächenprogramm

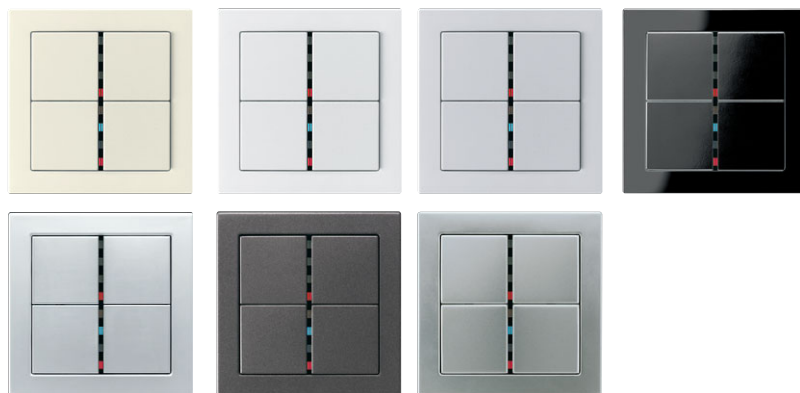
Eckradius Rahmen R 1,5

Zulässige Umgebungstemperatur im Betrieb

konventionelle Geräte: -15 °C ... +60 °C
 elektronische Geräte: -15 °C ... +45 °C
 (Ab +25 °C bei Dimmern Leistung gemäß Bedienungsanleitung mindern.)
 KNX-Geräte: +5 °C ... +25 °C

Material

FD 990: Thermoplast
 Aluminium: AlMg1
 Naturton, mattgebeizt
 Anthrazit: Aluminium lackiert
 Edelstahl: 1.4301 X4 CrNi 18-12
 glaskugelgestrahlt

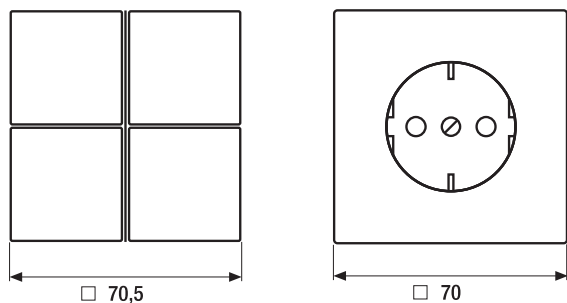


Farben

| | |
|-----------|------------------|
| weiß | ähnlich RAL 1013 |
| alpinweiß | ähnlich RAL 9010 |
| lichtgrau | ähnlich RAL 7035 |
| schwarz | ähnlich RAL 9005 |

Metallausführung

Aluminium
 Anthrazit
 Edelstahl



Rahmenmaße

| | |
|-------|----------------|
| 1fach | 96 mm x 96 mm |
| 2fach | 167 mm x 96 mm |
| 3fach | 238 mm x 96 mm |

Die Rahmen sind waagrecht und senkrecht zu installieren.

