

Originalgröße

**Flächenprogramm****Eckradius Rahmen R 2****Zulässige Umgebungstemperatur im Betrieb**

konventionelle Geräte: -15 °C ... +60 °C

elektronische Geräte: -15 °C ... +45 °C

(Ab +25 °C bei Dimmern Leistung gemäß Bedienungsanleitung mindern.)

KNX-Geräte: +5 °C ... +25 °C

**Material Duroplast****Schutzart**

IP 44 – gekennzeichnete Artikel in Verbindung mit Dichtungsflansch 551 WU

**Farben**

weiß ähnlich RAL 1013

alpinweiß ähnlich RAL 9010

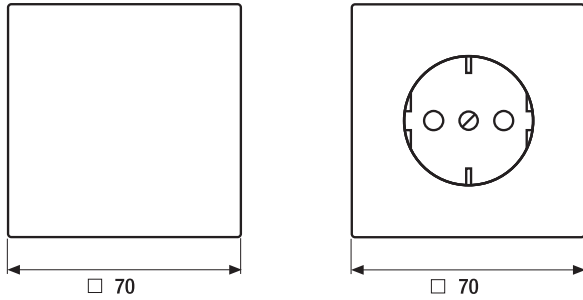
lichtgrau ähnlich RAL 7035

schwarz ähnlich RAL 9005

Ausgewählte Artikel auch in den Farben

grün ähnlich RAL 6029

orange ähnlich RAL 2004



**Rahmenmaße**

|       |                |
|-------|----------------|
| 1fach | 81 mm x 81 mm  |
| 2fach | 152 mm x 81 mm |
| 3fach | 223 mm x 81 mm |
| 4fach | 294 mm x 81 mm |
| 5fach | 365 mm x 81 mm |

Die Rahmen sind waagrecht und senkrecht zu installieren.

