



Originalgröße

**Flächenprogramm**

**Eckradius Rahmen R 1,5**

**Zulässige Umgebungstemperatur im Betrieb**

konventionelle Geräte: -15 °C ... +60 °C

elektronische Geräte: -15 °C ... +45 °C

(Ab +25 °C bei Dimmern Leistung gemäß Bedienungsanleitung mindern.)

KNX-Geräte: +5 °C ... +25 °C

**Material**

Duroplast, Thermoplast

Aluminium: AlMg1

Naturton, mattgebeizt

Anthrazit: Aluminium lackiert

Edelstahl: 1.4303 X4 CrNi 18-12

glaskugelgestrahlt

Glanzchrom: verchromtes Metall



**Farben**

weiß ähnlich RAL 1013

alpinweiß ähnlich RAL 9010

lichtgrau ähnlich RAL 7035

schwarz ähnlich RAL 9005

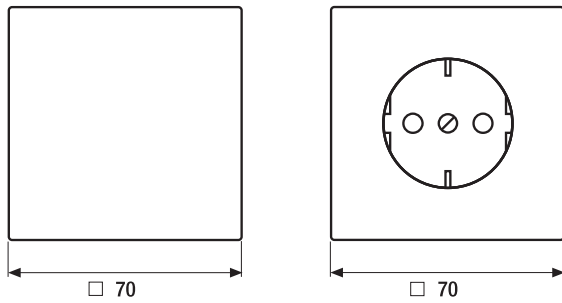
**Metallausführung**

Aluminium

Anthrazit

Edelstahl

Glanzchrom



**Rahmenmaße**

1fach	96 mm x 96 mm
2fach	167 mm x 96 mm
3fach	238 mm x 96 mm

**Duroplast**

4fach	309 mm x 96 mm
5fach	380 mm x 96 mm

Die Rahmen sind waagrecht und senkrecht zu installieren.

