

Originalgröße

Flächenprogramm

Eckradius Rahmen Fase 0,5 x 45°

Zulässige Umgebungstemperatur im Betrieb

konventionelle Geräte: -15 °C ... +60 °C

elektronische Geräte: -15 °C ... +45 °C

(Ab +25 °C bei Dimmern Leistung gemäß Bedienungsanleitung mindern.)

KNX-Geräte: +5 °C ... +25 °C



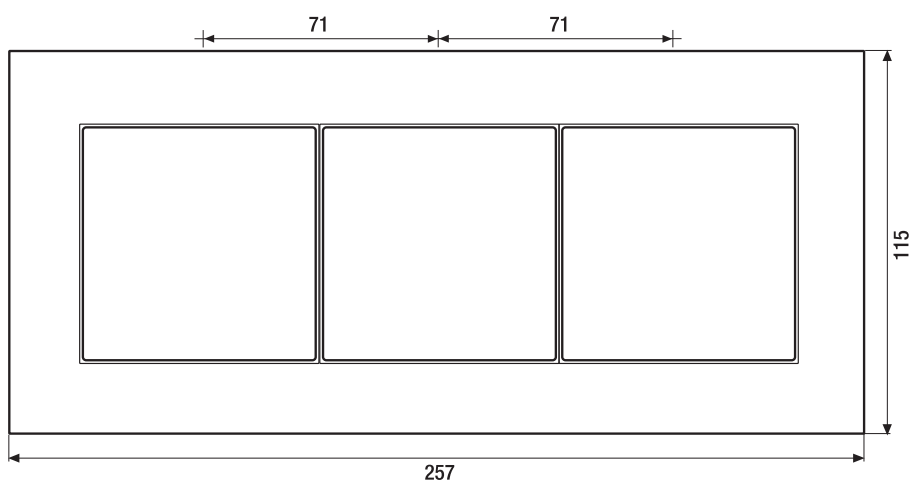
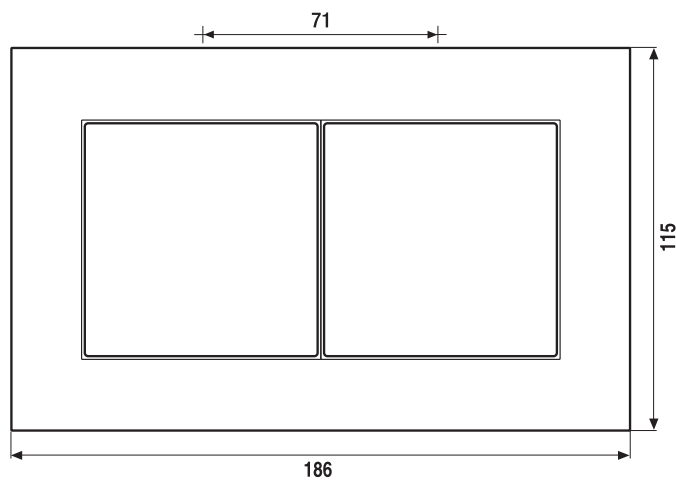
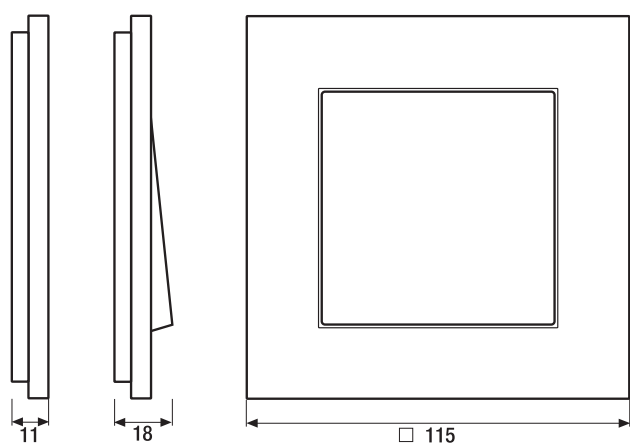
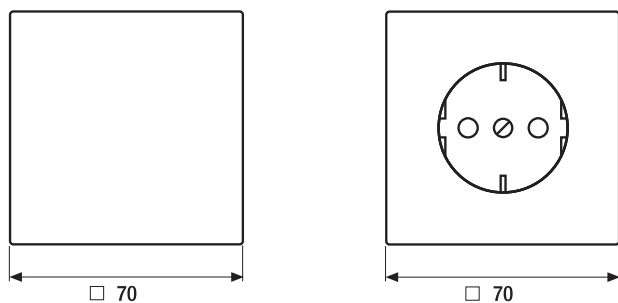
Material

Glas: Einscheibensicherheitsglas ESG,
Farben: schwarz, alpinweiß,
mattweiß

Aluminium: AlMg Si 05,
Oberfläche E1 EV1 eloxiert

Edelstahl: 1.4301 X CrNi 18-10
Oberfläche glaskugelgestrahlt

Glanzchrom-Aluminium: AlMg Si 05,
Oberfläche Hochglanz verchromt



Rahmenmaße

1fach	115 mm x 115 mm
2fach	186 mm x 115 mm
3fach	257 mm x 115 mm
4fach	328 mm x 115 mm
5fach	399 mm x 115 mm

Die Rahmen sind waagrecht und senkrecht zu installieren.