



Originalgröße

Aufputzprogramm

Eckradius Rahmen R 7

Zulässige Umgebungstemperatur im Betrieb

konventionelle Geräte: -15 °C ... +80 °C

elektronische Geräte: -15 °C ... +45 °C

(Ab +25 °C bei Dimmern Leistung gemäß Bedienungsanleitung mindern.)

KNX-Geräte: +5 °C ... +25 °C

Material

Thermoplast

Schutzart IP 44

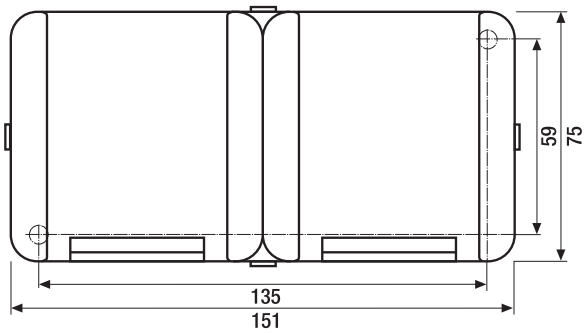
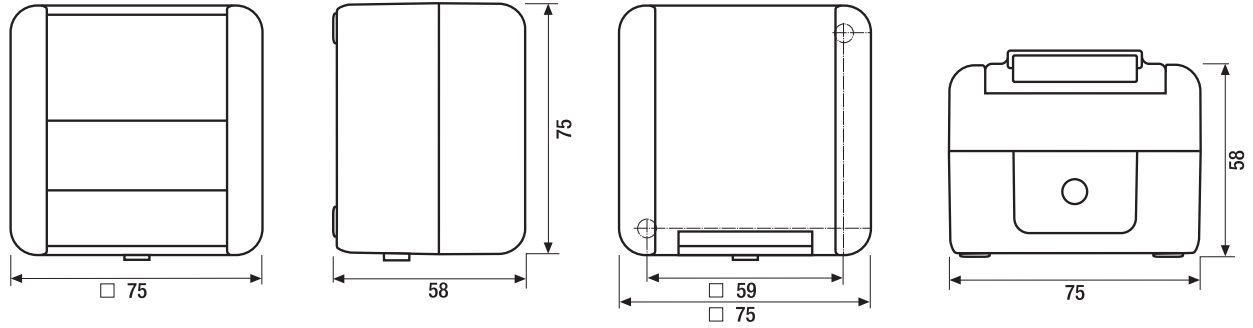


Gehäusefarbe

grau ähnlich RAL 7035

Wippe

anthrazit ähnlich RAL 7016



Maße
Schalter/Steckdose (BxHxT)
75 mm x 75 mm x 58 mm

Kombination Schalter/Steckdose
(BxHxT)
75 mm x 151 mm x 58 mm

