

Руководство по эксплуатации Регулятор нагрева теплого пола



Область применения

Бытовая инсталляция для управления электрическим нагревом пола и температурной стабилизации.

Назначение

Регулятор нагрева теплого пола состоит из 2-х частей:

- **Управляющее устройство** для поддержания требуемой температуры
- **Датчик температуры**, монтируемый в пол

Управляющее устройство

Используя ручку регулировки можно установить требуемую температуру пола.

Метки * – 6 на ручке шкале соответствуют диапазону 10 – 50°C.

Если температура пола становится ниже установленного значения, управляющее устройство включает нагрев. Это состояние индицируется красным светодиодом, находящимся ниже ручки.

При необходимости диапазон регулировки можно сузить.

Рабочее состояние нагревателя пола (ВКЛ или ВЫКЛ) задается выключателем 0 – 1.

Можно также задать снижение температуры, например, на ночное время, сигналом от внешнего таймера. Если этот сигнал используется, переход в режим пониженной температуры индицируется зеленым светодиодом над ручкой регулировки.

Температура снижается приблизительно на 5°C.

Пример: задана температура 34 °C (4 на шкале). Это означает, что в ночное время поддерживаемая температура снизится до 29 °C.

Датчик

Датчик устанавливается в пол. Он контролирует температуру, установленную на регуляторе и определяет необходимость включения или выключения нагрева пола.

Меры безопасности



Внимание!

К установке и сборке электрических приборов допускаются только специалисты-электрики. Необходимо соблюдение мер безопасности для защиты от поражения электрическим током.

При несоблюдении рекомендаций по установке может возникнуть пожар или другие опасности.

JUNG

Регулятор нагрева теплого
пола

Арт. FTR 231 U

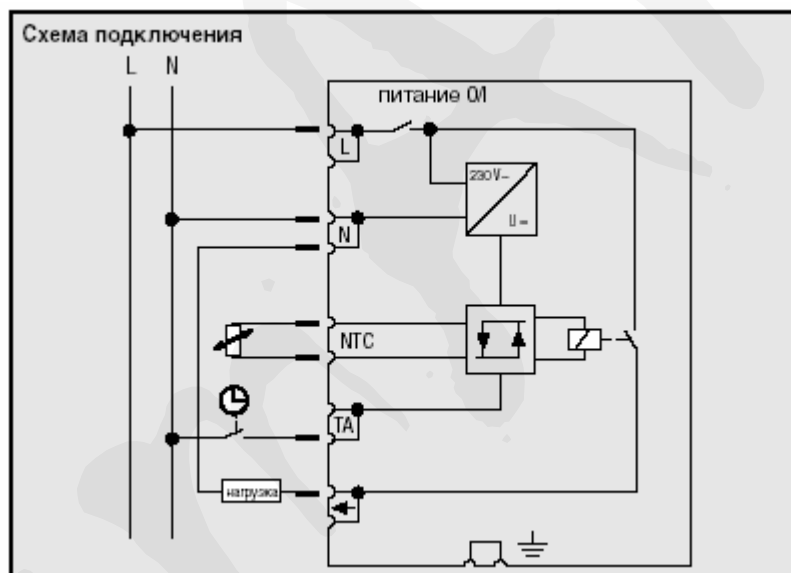
Замечания:

- Выключатель 0 – I управляющего устройства разрывает однополюсную схему от сети и обесточивает цепь нагрева в полу.
- При выполнении работы с нагрузкой необходимо обязательно отключить сетевое напряжение.
- При обрыве датчика контакт реле замыкается, при коротком замыкании датчика контакт реле размыкается.

Монтаж и подключение Управляющее устройство монтируется в установочной коробке согласно DIN 49073.

Внимание! Устройство всегда должно устанавливаться металлическим монтажным кольцом поверх обоев!

1. Подключите все цепи по приведенной схеме.



Жесткий провод, сечением от 1 до 2,5 мм²

Исполнение и размеры клемм обеспечивают класс защиты II.

Обозначения на схемах

L = фаза

N = нейтраль

TA = соединение к таймеру для снижения температуры

NTC = к датчику

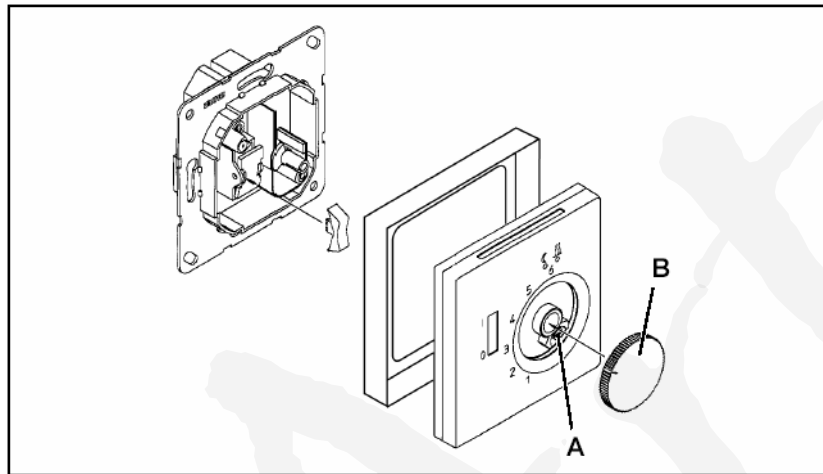
← = к нагрузке

2. С помощью прилагаемых винтов закрепить управляющее устройство в коробке.

3. Установить накладку вместе с рамкой на механизм управляющего устройства.

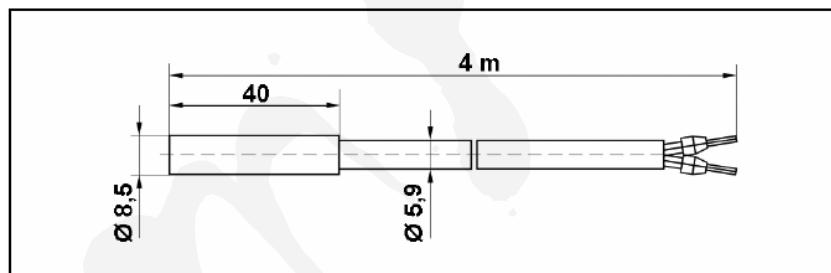
JUNG

Регулятор нагрева теплого пола
Арт. FTR 231 U



4. Закрутить винт (А).
5. Установить ручку регулировки (В).

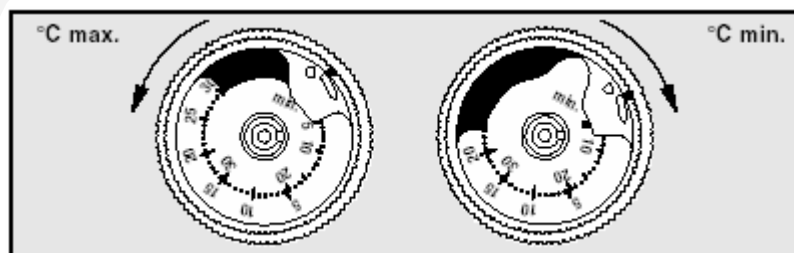
Датчик



Датчик должен устанавливаться в защитной трубке. Тем самым он защищается от влаги, а также может быть легко заменен при ремонте.

Ограничение диапазона регулировки температуры

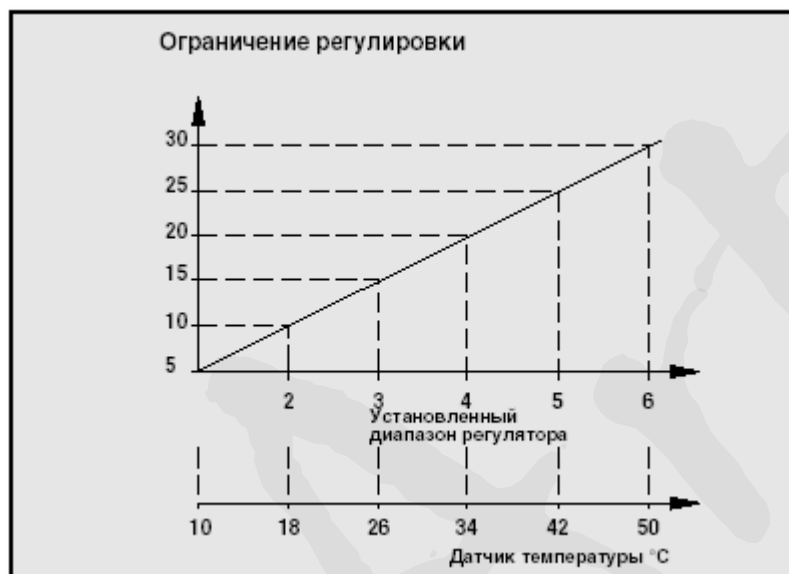
На заводе регулятор установлен на максимальный диапазон от ☼ до 6.
2 регулировочных кольца, которыми установлен диапазон от 5° до 30°C, находятся в регулирующей ручке.



Сужение диапазона данными кольцами выполняется согласно рисунку.

JUNG

Регулятор нагрева теплого пола Арт. FTR 231 U



Технические характеристики

Регулятор температуры соответствует нормам DIN EN 60 730 Тип 1, VDE 0875, EN 55 014.

Управляющее устройство

Рабочее напряжение	230 V ~, 50/60 Hz
Диапазон установки температуры	⊗...6 (10 ... 50°C)
Коммутируемый ток при 230 V	10 A (cos φ = 1)
Коммутируемая мощность	2,3 kW
Выключатель	"ON/OFF" (ВКЛ/ВЫКЛ), 1 полюс
Красный светодиод	Управляющее устройство включило нагрев (режим нагрева)
Зеленый светодиод	Ступенчатое снижение температуры включено
Контакт для нагреват. элемента (реле)	1 НО, под потенциалом
Ступенчатое снижение температуры (ТА)	прибл. 5 К
Точность регулировки	прибл. 1 К
Рабочая температура	0...40 °C
Температура хранения на складе	-25...+70 °C
Степень защиты	IP 30

Датчик

Чувствительный элемент	NTC
Кабель для подключения	PVC, 2 x 0,75 мм ² , длина 4 м
Уровень защиты согласно EN 60529	IP 67
Температура хранения на складе	-25...+70 °C
Рабочая температура	-25...+70 °C

Изменения технических характеристик зарезервированы.

JUNGРегулятор нагрева теплого
пола

Арт. FTR 231 U

Длина кабеля может быть увеличена до 50 м без влияния на точность измерения. Применять 2-жильный кабель сечением проводников 1.5 мм².
Экранированный кабель применять при прокладке в кабельных каналах либо вблизи от сетевого кабеля.

Характеристика датчикаВходное сопротивление измерительного прибора $R_i > 1 \text{ M}$.

Температура °C	Сопротивление кОм
5	85,279
10	66,785
15	52,330
20	41,272
25	33,000
30	26,281
35	21,137
40	17,085
45	13,846
50	11,277

Измеряется величина сопротивления отсоединенного датчика.

Гарантийные обязательства

Гарантийные обязательства на наши изделия соответствуют установленным законом положениям.

Пожалуйста, вышлите дефектное изделие вместе с кратким описанием неисправности с оплаченной пересылкой в центральный сервисный центр:

ALBRECHT JUNG GMBH & CO. KG**Сервисный центр**

Kupferstr. 17-19

D-44532 Lünen

Сервисная линия: 0 23 55 . 80 65 51

Факс: 0 23 55 . 80 61 89

E-Mail: mail.vki@jung.de

Общее оборудование

Сервисная линия: 0 23 55 . 80 65 55

Факс: 0 23 55 . 80 62 55

E-Mail: mail.vkm@jung.de

instabus-оборудование

Сервисная линия: 0 23 55 . 80 65 56

Факс: 0 23 55 . 80 62 55

E-Mail: mail.vkm@jung.de



Маркировка CE обозначает соответствие европейским стандартам в области электротехники, не указывая конкретные характеристики изделий.